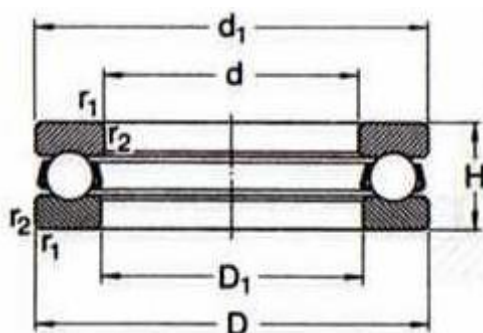


## Ložiska axiální dle typu a rozměru



$d$  = vnitřní průměr ložiska

$D1$  = vnitřní průměr spodního kroužku

$D$  = venkovní průměr ložiska

$H$  = výška ložiska

typ ložiska	$d$ (mm)	$D1$ (mm)	$D$ (mm)	$H$ (mm)
51100	10	11	24	9
51200	10	12	26	11
51101	12	13	26	9
51201	12	14	28	11
51102	15	16	28	9
51202	15	17	32	12
52202	10	17	32	22
51103	17	18	30	9
51203	17	19	35	12
51104	20	21	35	10
51204	20	22	40	14
52204	15	22	40	26
52305	20	27	52	34
52405	15	27	60	45
51105	25	26	42	11
51205	25	27	47	15
51305	25	27	52	34
51405	25	27	60	24
52205	20	27	47	28

52305	20	27	52	34
51106	30	32	47	11
51206	30	32	52	16
52206	25	32	52	29
51306	30	32	60	21
52306	25	32	60	38
51406	30	32	70	28
52406	20	32	70	52
51107	35	37	52	12
51207	35	37	62	18
52207	30	37	62	34
51307	35	37	68	24
52307	30	37	68	44
51407	35	37	80	32
52407	25	37	80	59
51108	40	42	60	13
51208	40	42	68	19
52208	30	42	68	36
51308	40	42	78	26
52308	30	42	78	49
51408	40	42	90	36
52408	30	42	90	65
51109	45	47	65	14
51209	45	47	73	20
52209	35	47	73	37
51309	45	47	85	28
52309	35	47	85	52
51409	45	47	100	39
52409	35	47	100	72
51110	50	52	70	14
51210	50	52	78	22
52210	40	52	78	39
51310	50	52	95	31
52310	40	52	95	58
51410	50	52	110	43
52410	40	52	110	78
51111	55	57	78	16
51211	55	57	90	25

52211	45	57	90	45
51311	55	57	105	35
52311	45	57	105	64
51411	55	57	120	48
52411	45	57	120	87
51112	60	62	85	17
51212	60	62	95	26
52212	50	62	95	46
51312	60	62	110	35
52312	50	62	110	64
51412	60	62	130	51
52412	50	62	130	93
51113	65	67	90	18
51213	65	67	100	27
52213	55	67	100	47
51313	65	67	115	36
52313	55	67	115	65
51413	65	68	140	56
52413	50	68	140	101
51114	70	72	95	18
51214	70	72	105	27
52214	55	72	105	47
51314	70	72	125	40
52314	55	72	125	72
51414	70	73	150	60
52414	55	73	150	107
51115	75	77	100	19
51215	75	77	110	27
52215	60	77	110	47
51315	75	77	135	44
52315	60	77	135	79
51415	75	78	160	65
51116	80	82	105	19
51216	80	82	115	28
52216	65	82	115	48
51316	80	82	140	44
52316	65	82	140	79
51416	80	83	170	68

52416	65	83	170	120
51117	85	87	110	19
51217	85	88	125	31
52217	70	88	125	55
51317	85	88	150	49
52317	70	88	150	87
51417	85	88	180/177	72
51118	90	92	120	22
51218	90	93	135	35
52218	75	93	135	62
51318	90	93	155	50
52318	75	93	155	88
51418	90	93	190/187	77
52418	70	93	190	135
51120	100	102	135	25
51220	100	103	150	38
52220	85	103	150	67
51320	100	103	170	55
52320	85	103	170	97
51420	100	103	210/205	85
52420	80	103	210	150
51122	110	112	145	25
51222	110	113	160	38
52222	95	113	160	67
51322	110	113	190/187	63
52322	95	113	190	110
52422	90	113	230	166
51124	120	122	155	25
51224	120	123	170	39
52224	100	123	170	68
51324	120	123	210/205	70
52324	100	123	210	123
52424	95	123	250	177
51126	130	132	170	30
51226	130	133	190/187	45
52226	110	133	190	80
51326	130	134	225/220	75
52326	110	134	225	130

52426	100	134	270	192
51128	140	142	180/178	31
51228	140	143	200/197	46
52228	120	143	200	81
51328	140	144	240/235	80
52328	120	144	240	140
52428	110	144	280	196
51130	150	152	190/188	31
51230	150	153	215/212	50
52230	130	153	215	89
52330	130	154	250	140
52430	120	154	300	209
51132	160	162	200/198	31
51232	160	163	225/222	51
52232	140	163	225	90
52332	140	164	270	153
52432	130	164	320	226
51134	170	172	215/213	34
51234	170	173	240/237	55
52234	150	173	240	97
52334	150	174	280	153
52434	135	174	340	236
51136	180	183	225/222	34
51236	180	183	250/245	56
52236	150	183	250	98
52336	150	184	300	165
52436	140	184	360	245
51138	190	193	240/237	37
51238	190	194	270/265	62
52238	160	194	270	109
52338	160	195	320	183
51140	200	203	250/247	37
51240	200	204	280/275	62
52240	170	204	280	109
52340	170	205	340	192
51144	220	223	270/267	37
51244	220	224	300/295	63
52244	190	224	300	110

51148	240	243	300/297	45
51152	260	263	320/317	45