



FRAM

Gumové výrobky

KATALOG

2014-2015

...rubber is our world...

FRAM

Gumové výrobky

WWW.RUBBER.CZ

FRAM s.r.o. Třemošnická 358,
257 26 Divišov , fram@rubber.cz



O společnosti...

Společnost F R A M s.r.o. byla založena v roce 1990 jako ryze česká firma.

Zabýváme se lisováním tvarových gumových výrobků do velikosti 600x600mm. Vyrábíme technologií klasického lisování, transferového lisování i vstřikováním.

Vyrábíme gumové, gumo-kovové / např. silentbloky/ a gumo-textilní výrobky nejrůznějšího charakteru.

Rovněž se zabýváme výrobky pro zdravotnictví z elektricky vodivých silikonů jako například flexibilní deskové elektrody.

Lisujeme od malých min.500ks sérií po velké série výrobků. Vyrábíme z širokého sortimentu pryží, např. NR, IR, SBR, NBR, EPDM, CR nebo silikon, které přizpůsobujeme podle požadavků zákazníka na výrobek. Mezi naše zákazníky patří: ČSA, Karma Český Brod, Profsvar Mnichovo Hradiště, DE-STA-CO USA a Německo, Jawa Divišov a další..

Na výrobky zhotovujeme návrhy forem, a ty následně můžeme vyrobit ve vlastní nástrojárně.



Kontakty:

FRAM spol.s r.o.

Třemošnická 358

257 26 Divišov

okres Benešov

IČO: 00472875

DIČ: Cz00472875

Petr Fraunterka

Tel: 736670935

Email: fram@rubber.cz

vedení

společnosti

Pavel Fraunterka

Tel: 736670939

Email: pavel.fraunterka@rubber.cz

Jiří Dvořák

Tel: 727831330

Email: dvorak@rubber.cz

obchodní

oddělení

Prodejna:

Tel: 317855027

Email: prodejna@rubber.cz



...rubber is our world...

FRAM

Gumové výrobky

WWW.RUBBER.CZ

FRAM s.r.o. Třemošnická 358,
257 26 Divišov, fram@rubber.cz

SILENTBLOKY

ROZMĚRY

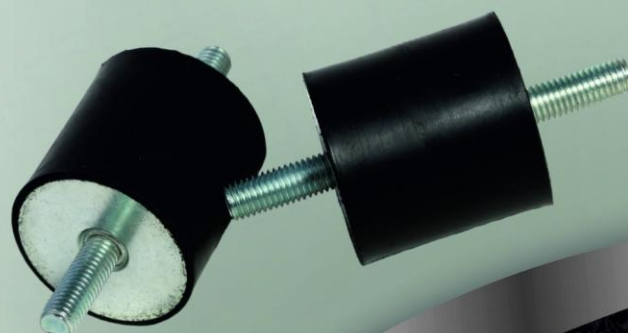
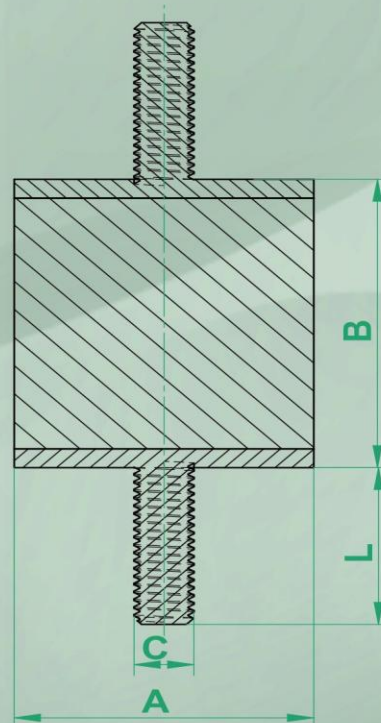
Ø A silentbloku v mm	výška B silentbloku v mm	Ø C šroubu v mm	Délka L šroubu v mm	Zátěž pracovní/ maximální (kg)
10	12,5	M3,5	6	2,5/5
15	8	M4	10	4/7
15	15	M4	10	6/9
20	10	M6	15	12/18
20	15	M6	15	11/17
20	20	M6	15	10/16
20	25	M6	15	10/13
25	15*	M6	18	15/22
25	20	M6	18	12/20
25	25*	M6	18	11/17
25	30*	M6	18	10/15
30	15	M8	20	27/40
30	20	M8	20	27/55
30	25	M8	20	26/52
30	30	M8	20	25/50
30	40	M8	20	24/47
40	20	M8	20	100/150
40	25	M8	20	90/140
40	30	M8	20	80/130
40	40	M8	20	70/120
50	20	M10	28	220/300
50	25	M10	28	210/290
50	30	M10	28	200/280
50	40	M10	28	120/200
50	50	M10	28	100/150
60	40	M10	28	200/300
60	60	M10	28	130/170
75	30	M12	37	500/700
75	40	M12	37	300/500
75	50	M12	37	250/400
75	55	M12	37	250/390
100	40	M16	42	550/950
100	50	M16	42	500/900
100	55	M16	42	480/880
100	60	M17	43	450/850
100	75	M16	42	400/800
150	50	M20	42	2000/2800
150	60*	M20	42	1800/2200
150	75	M20	42	1000/1500
200	100	M20	42	2500/3500

*pouze na objednávku viz podmínky

PROVEDENÍ

A (P1)

materiál: pryž NR/SBR
tvrdost 55 ShA



ostatní technické
údaje a objednáací čísla
- viz. TECHNICKÝ LIST

...rubber is our world...

PROVEDENÍ

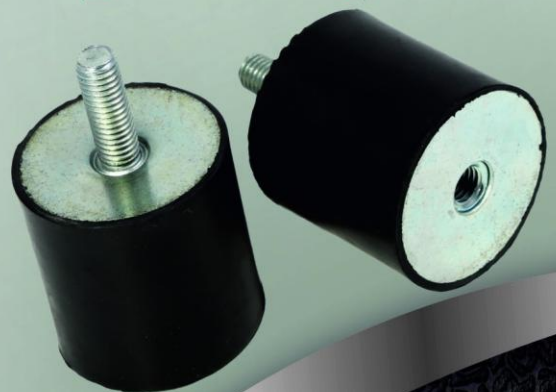
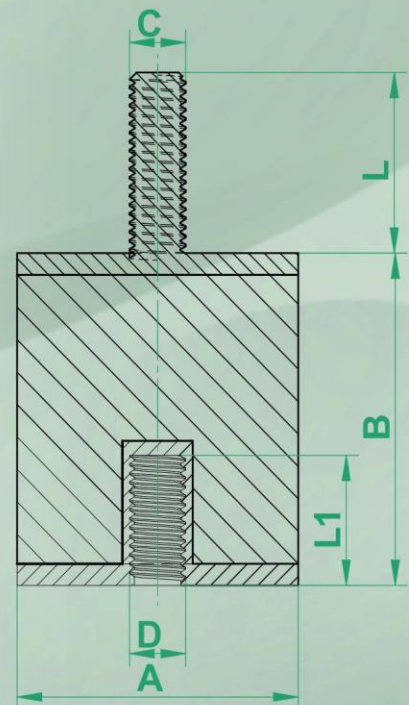
B (P2)

SILENTBLOKY

ROZMĚRY

Ø A silentbloku v mm	výška B silentbloku v mm	Ø C šroubu v mm	Délka L šroubu v mm	Ø D matice v mm	délka L1 závitů matice v mm	Zátěž pracovní/ maximální (kg)
10	12,5	M3,5	6	M3,5	4	2,5/5
15	15	M4	10	M4	4	6/9
20	10	M6	15	M6	6	12/18
20	15	M6	15	M6	7	11/17
20	20	M6	15	M6	7	10/16
20	25	M6	15	M6	7	10/13
25	15*	M6	18	M6	7	15/22
25	20	M6	18	M6	7	12/20
25	25*	M6	18	M6	7	11/17
25	30*	M6	18	M6	7	10/15
30	15	M8	20	M8	8	27/40
30	20	M8	20	M8	9	27/55
30	25	M8	20	M8	9	26/52
30	30	M8	20	M8	9	25/50
30	40	M8	20	M8	9	24/47
40	20	M8	20	M8	9	100/150
40	25	M8	20	M8	9	90/140
40	30	M8	20	M8	9	80/130
40	40	M8	20	M8	9	70/120
50	20	M10	28	M10	10	220/300
50	30	M10	28	M10	10	200/280
50	40	M10	28	M10	10	120/200
50	50	M10	28	M10	10	100/150
60	40	M10	28	M10	10	200/300
60	60	M10	28	M10	10	130/170
75	30	M12	37	M12	11	500/700
75	40	M12	37	M12	12	300/500
75	50	M12	37	M12	12	250/400
75	55	M12	37	M12	12	250/390
100	40	M16	42	M16	17	550/950
100	50	M16	42	M16	19	500/900
100	55	M16	42	M16	19	480/880
100	60	M16	42	M16	19	450/850
100	75	M16	42	M16	19	400/800
150	50	M20	42	M20	19	2000/2800
150	60*	M20	42	M20	25	1800/2200
150	75	M20	42	M20	25	1000/1500
200	100	M20	42	M20	25	2500/3500

materiál: pryž NR/SBR
tvrdost 55 ShA



ostatní technické
údaje a objednací čísla
viz. TECHNICKÝ LIST

...rubber is out world...

SILENTBLOKY

ROZMĚRY

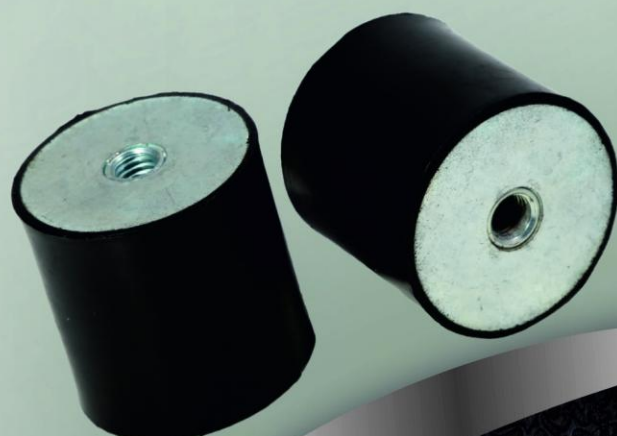
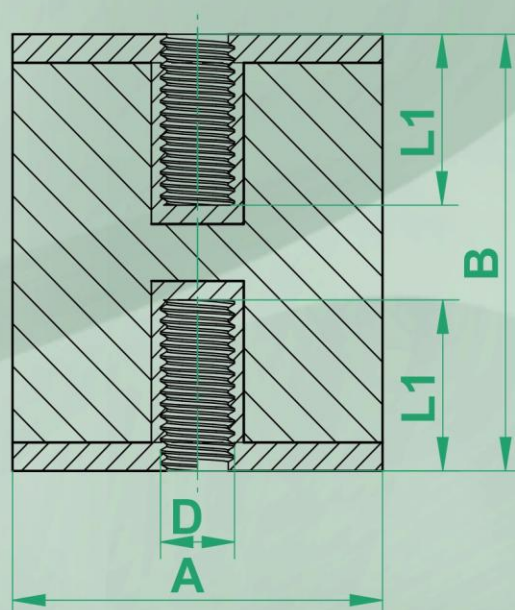
Ø A silentbloku v mm	výška B silentbloku v mm	Ø D matice	délka L1 závitů matice	Zátěž pracovní/ maximální (kg)
10	12,5	M3,5	4	2,5/5
15	15	M4	4	6/9
20	15	M6	7	11/17
20	20	M6	7	10/16
20	25	M6	7	10/13
25	15*	M6	7	15/22
25	20	M6	7	12/20
25	25*	M6	7	11/17
25	30*	M6	7	10/15
30	20	M8	9	27/40
30	25	M8	9	27/55
30	30	M8	9	26/52
30	40*	M8	9	25/50
40	25	M8	9	90/140
40	30	M8	9	80/130
40	40	M8	9	70/120
50	30	M10	10	200/280
50	40	M10	10	120/200
50	50	M10	10	100/150
60	40	M10	10	200/300
60	60	M10	10	130/170
75	30	M12	11	500/700
75	40	M12	12	300/500
75	50	M12	12	250/400
75	55	M12	12	250/390
100	40*	M16	17	550/950
100	50	M16	19	500/900
100	55	M16	19	480/880
100	75	M16	19	400/800
150	50	M20	19	2000/2800
150	60*	M20	25	1800/2200
150	75	M20	25	1000/1500
200	100	M20	25	2500/3500

*pouze na objednávku viz podmínky

PROVEDENÍ

C (P4)

materiál: pryž NR/SBR
tvrdost 55 ShA



ostatní technické
údaje a objednací čísla
- viz **TECHNICKÝ LIST**

...rubber is our world...

PROVEDENÍ

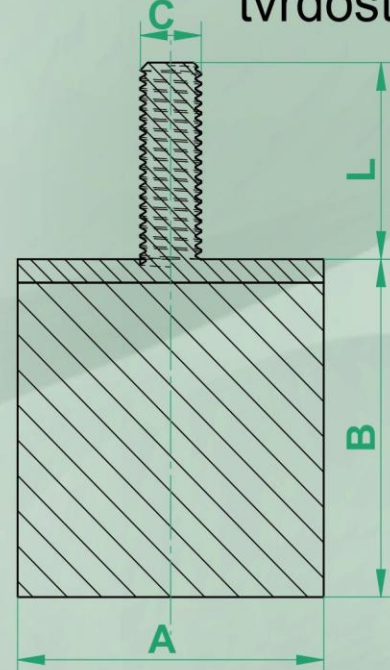
D (P3)

SILENTBLOKY

ROZMĚRY

Ø A silentbloku v mm	výška B silentbloku v mm	Ø C šroubu	Délka L šroubu	Zátěž pracovní/ maximální (kg)
15	15	M4	10	6/9
20	10	M6	15	12/18
20	15	M6	15	11/17
20	20	M6	15	10/16
20	25	M6	15	10/13
25	15*	M6	18	15/22
25	20*	M6	18	12/20
25	25*	M6	18	11/17
25	30*	M6	18	10/15
30	10	M8	20	27/40
30	15	M8	20	27/55
30	20	M8	20	26/52
30	30	M8	20	25/50
30	40*	M8	20	24/47
40	20	M8	20	100/150
40	30	M8	20	80/130
40	40	M8	20	70/120
50	20	M10	28	220/300
50	30	M10	28	200/280
50	40	M10	28	120/200
50	50	M10	28	100/150
60	35	M10	20	280/320
60	40	M10	28	200/300
60	60*	M10	28	130/170
75	30	M12	37	500/700
75	40	M12	37	300/500
75	50	M12	37	250/400
75	55*	M12	37	250/390
100	40*	M16	42	550/950
100	50	M16	42	500/900
100	55	M16	42	480/880
100	75	M16	42	400/800
150	50	M20	42	2000/2800
150	60*	M20	42	1800/2200
150	75	M20	42	1000/1500
200	100	M20	42	2500/3500

materiál: pryž NR/SBR
tvrdost 55 ShA



ostatní technické
údaje a objednací čísla
- viz. TECHNICKÝ LIST

...rubber is our world...

SILENTBLOKY

ROZMĚRY

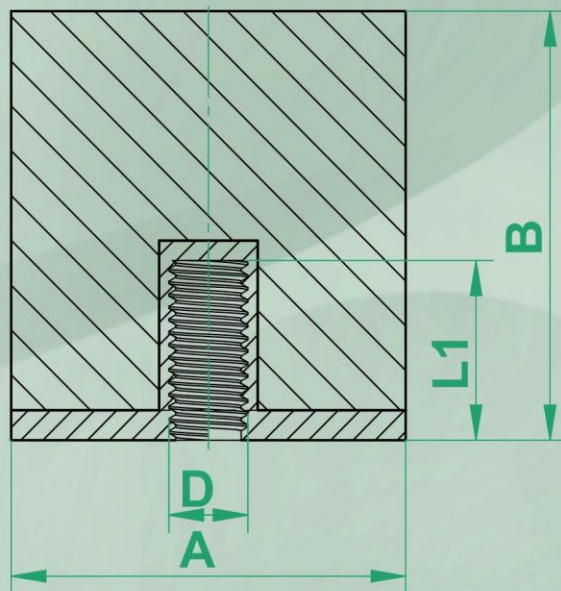
Ø A silentbloku v mm	výška B silentbloku v mm	Ø D matice	délka L1 závitů matice	Zátěž pracovní/ maximální (kg)
15	15	M4	4	6/9
20	10	M6	6	12/18
20	15	M6	7	11/17
20	20	M6	7	10/16
20	25	M6	7	10/13
25	15*	M6	7	15/22
25	20*	M6	7	12/20
25	25*	M6	7	11/17
25	30*	M6	7	10/15
30	20	M8	9	27/55
30	30	M8	9	25/50
30	40*	M8	9	24/47
40	20*	M8	9	100/150
40	30	M8	9	80/130
40	40	M8	9	70/120
50	20*	M10	9	220/300
50	30	M10	10	200/280
50	40*	M10	10	120/200
50	50	M10	10	100/150
60	40*	M10	10	200/300
60	60*	M10	10	130/170
75	30	M12	11	500/700
75	40	M12	12	300/500
75	50	M12	12	250/400
75	55*	M12	12	250/390
100	40*	M16	17	550/950
100	50	M16	19	500/900
100	55*	M16	19	480/880
100	75	M16	19	400/800
150	50	M20	19	2000/2800
150	60*	M20	25	1800/2200
150	75	M20	25	1000/1500
200	100	M20	25	2500/3500

*pouze na objednávku viz podmínky

PROVEDENÍ

E (P5)

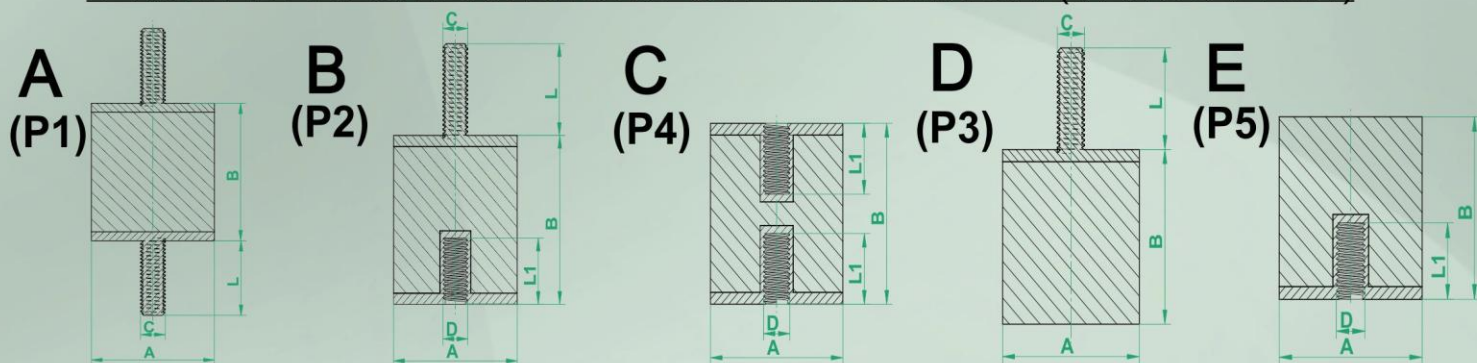
materiál: pryž NR/SBR
tvrdost 55 ShA



ostatní technické
udaje a objednací čísla
- viz. TECHNICKÝ LIST

...rubber is our world...

PROVEDENÍ SILENTBLOKŮ CYLINDRICKÝCH (VÁLCOVÝCH)



Standardně jsou silentbloky uvedené v tomto katalogu vyrobeny z pryže NR/SBR (pryž na bázi přírodního kaučuku a syntetického styren-butadienového kaučuku) o tvrdosti 55°ShA. Předností těchto pryží jsou velice dobré vlastnosti pro dynamické namáhání, zvýšená pevnost a pružnost, což je zejména vhodné právě pro silentbloky a dorazy. Rozsah pracovních teplot je od -40°C do +90°C. Skladovatelnost silentbloků při dodržení skladovacích podmínek dle ČSN 63 0001 je 7 let.

DĚLENÍ SILENTBLOKŮ V ŘADĚ - OBJEDNACÍ ČÍSLA

ŘADA	OBJEDNACÍ ČÍSLO	Ø A silentbloku v mm	výška B silentbloku v mm	ZATÍŽENÍ MAX.(N)
10	S10125	10	12,5	
15	S1508	15	8	150
	S1515	15	15	120
20	S2010	20	10	250
	S2015	20	15	200
	S2020	20	20	150
	S2025	20	25	130
25	S2515	25	15	
	S2520	25	20	
	S2525	25	25	
	S2530	25	30	
30	S3015	30	15	650
	S3020	30	20	600
	S3025	30	25	580
	S3030	30	30	560
	S3040	30	40	500
40	S4020	40	20	1600
	S4025	40	25	1500
	S4030	40	30	1400
	S4040	40	40	1200
50	S5020	50	20	2500
	S5025	50	25	2450
	S5030	50	30	2400
	S5040	50	40	2200
	S5050	50	50	2000
60	S6040	60	40	3000
	S6060	60	60	2600
75	S7530	75	30	6500
	S7540	75	40	5500
	S7550	75	50	5000
	S7555	75	55	4500
100	S10040	100	40	12 000
	S10050	100	50	11 500
	S10055	100	55	11 000
	S10060	100	60	10 500
	S10075	100	75	10 000
150	S15050	150	50	24 000
	S15060	150	60	22 000
	S15075	150	75	20 000
200	S200100	200	100	30 000

Přehled zatížení silentbloků

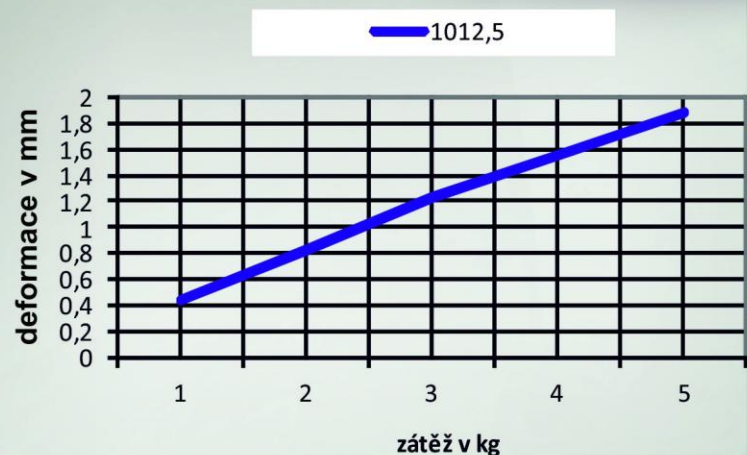
Silentbloky řady 15 do 15kg
 Silentbloky řady 20 do 25kg
 Silentbloky řady 30 do 65kg
 Silentbloky řady 40 do 160kg
 Silentbloky řady 50 do 250kg
 Silentbloky řady 60 do 300kg
 Silentbloky řady 75 do 650kg
 Silentbloky řady 100 do 1200kg
 Silentbloky řady 150 do 2400kg
 Silentbloky řady 200 do 3000kg

PŘÍKLAD OBJEDNÁVKY

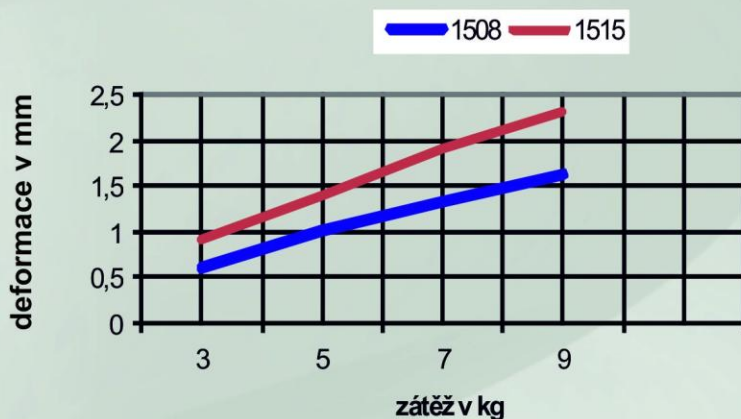
S2010 A.....počet kusů _____
 ↑ ↑
 objednací provedení
 číslo

DEFORMAČNÍ ZÁTĚŽOVÉ CHARAKTERISTIKY

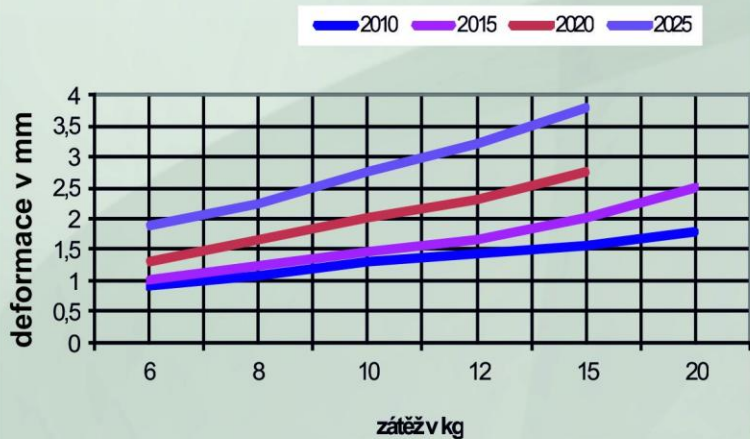
Řada 10



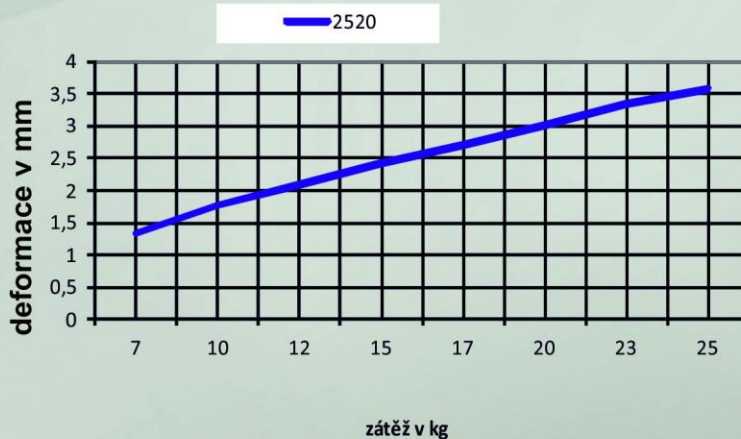
Řada 15



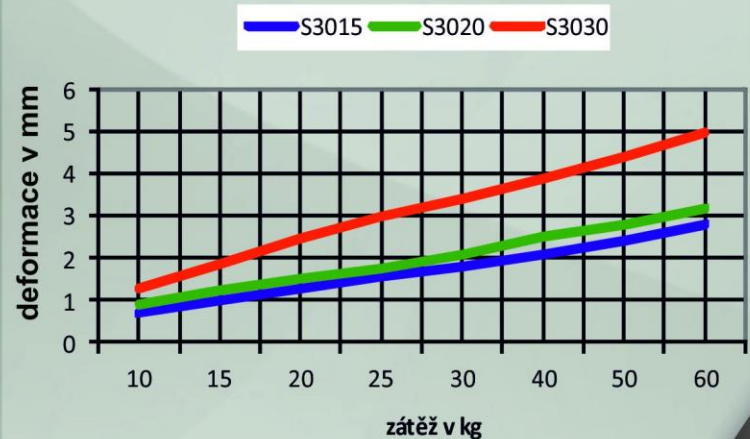
Řada 20



Řada 25

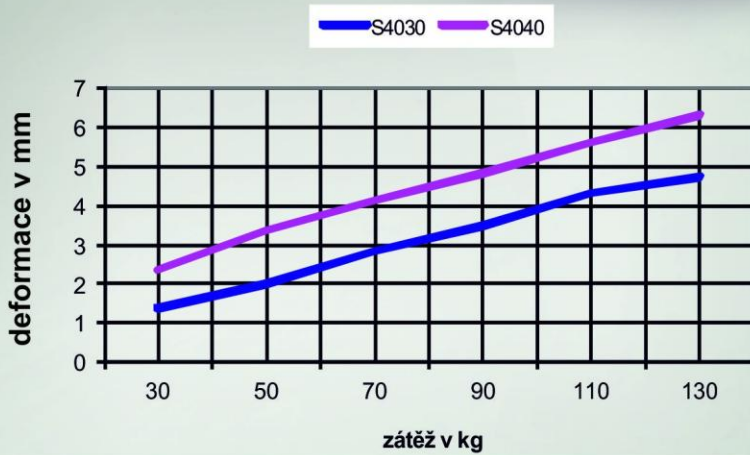


Řada 30

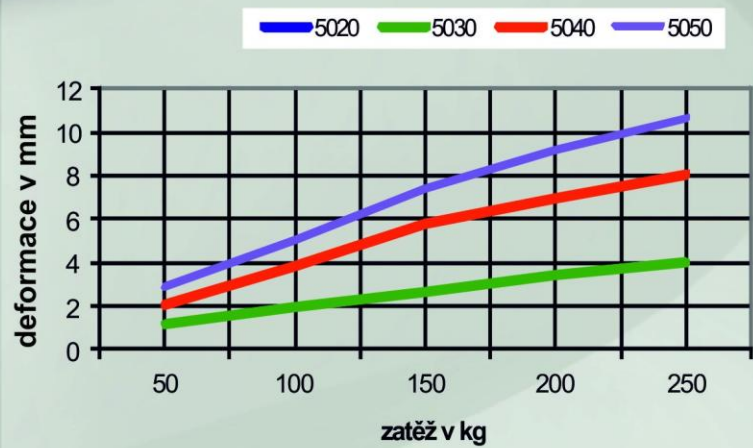


DEFORMAČNÍ ZÁTĚŽOVÉ CHARAKTERISTIKY

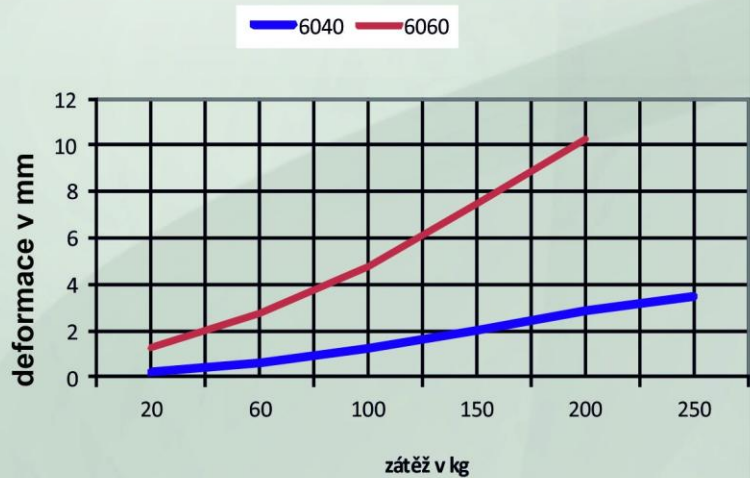
Řada 40



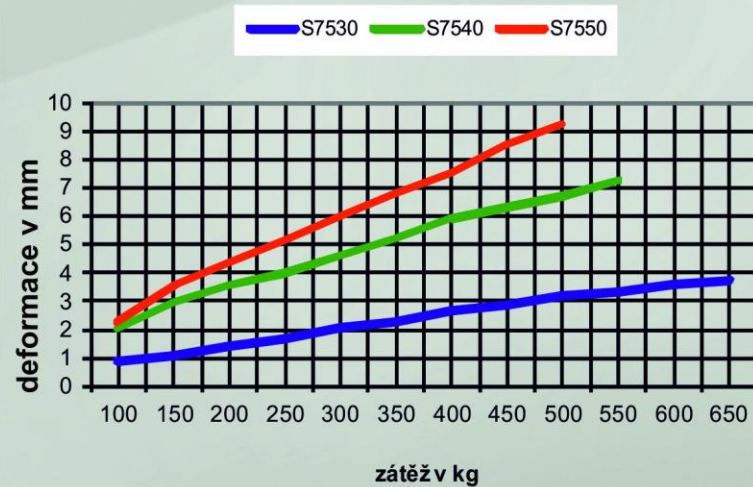
Řada 50



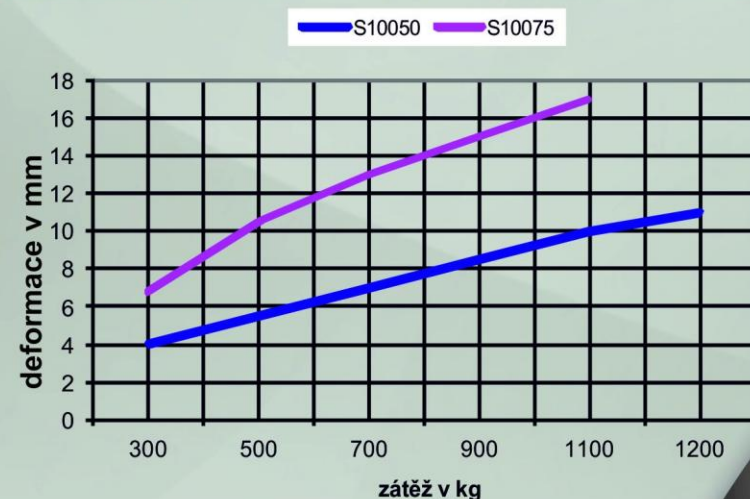
Řada 60



Řada 75



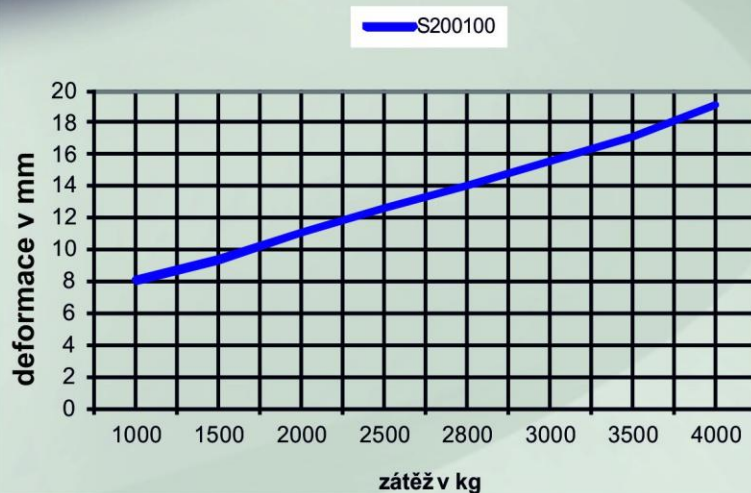
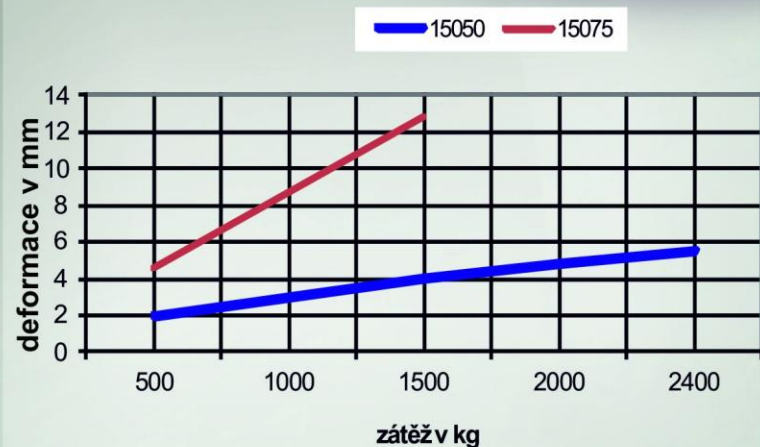
Řada 100



DEFORMAČNÍ ZÁTĚŽOVÉ CHARAKTERISTIKY

Řada 150

Řada 200



tvrdost 55 ShA
materiál: pryž NR/SBR

SILENTBLOKY VYDUTÉ (S VYŠŠÍM ÚTLUMEM)

TYP T

ROZMĚRY PROVEDENÍ A

Ø A silentbloku v mm	výška B silentbloku v mm	Ø C šroubu	Délka L šroubu
20	15*	M6	18
25	20*	M6	18
30	20	M8	20
40	30	M8	20
40	48	M8	23
50	30	M10	33
75	40	M12	37
110	60	M16	42

ROZMĚRY PROVEDENÍ B

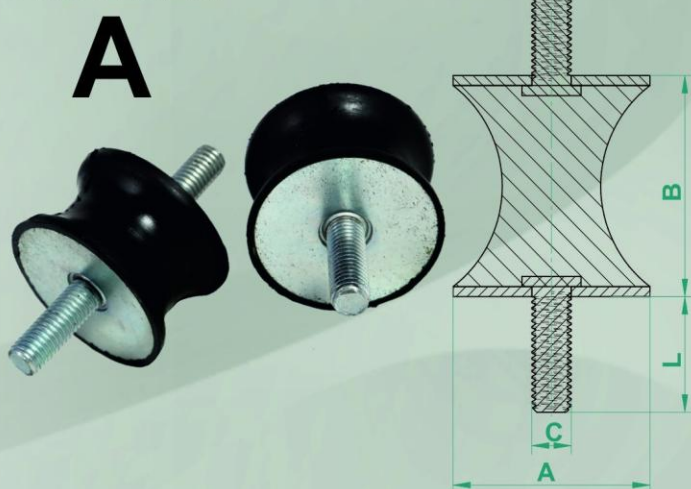
Ø A silentbloku v mm	výška B silentbloku v mm	Ø C šroubu	Délka L šroubu	Ø D matice
20	15*	M6	18	M6
25	20*	M6	18	M6
30	20	M8	20	M8
40	30	M8	20	M8
40	48	M8	23	M8
50	30	M10	33	M10
75	40*	M12	37	M12
110	60*	M16	42	

ROZMĚRY PROVEDENÍ C

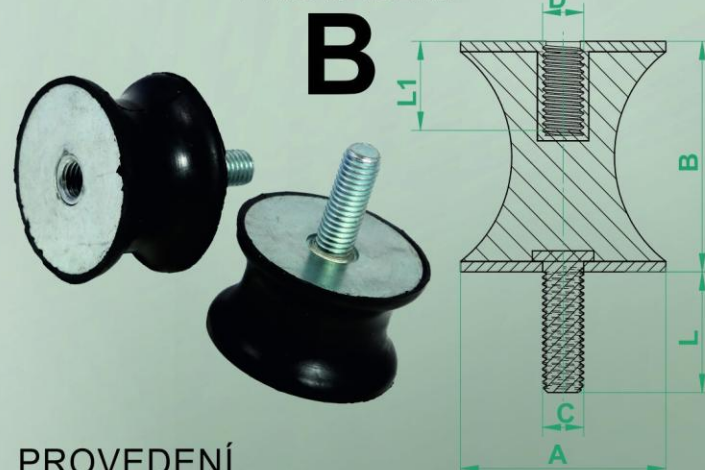
Ø A silentbloku v mm	výška B silentbloku v mm	Délka L1 závitů matice	Ø D matice
20	15*	18	M6
25	20*	18	M6
30	20	20	M8
40	30	20	M8
40	48	23	M8
50	30	33	M10
75	40*	37	M12
110	60*	42	

*pouze na objednávku viz podmínky

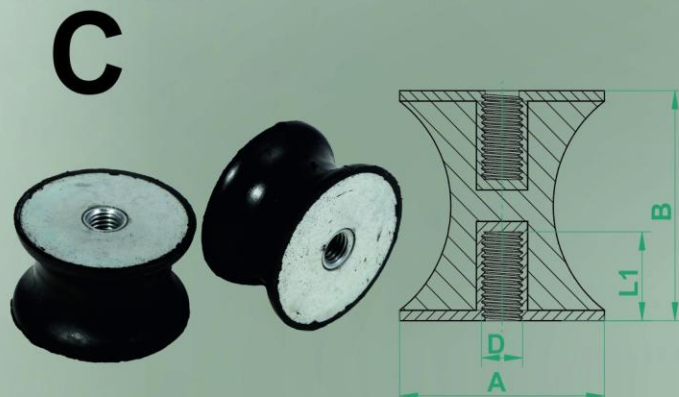
PROVEDENÍ A



PROVEDENÍ B



PROVEDENÍ C



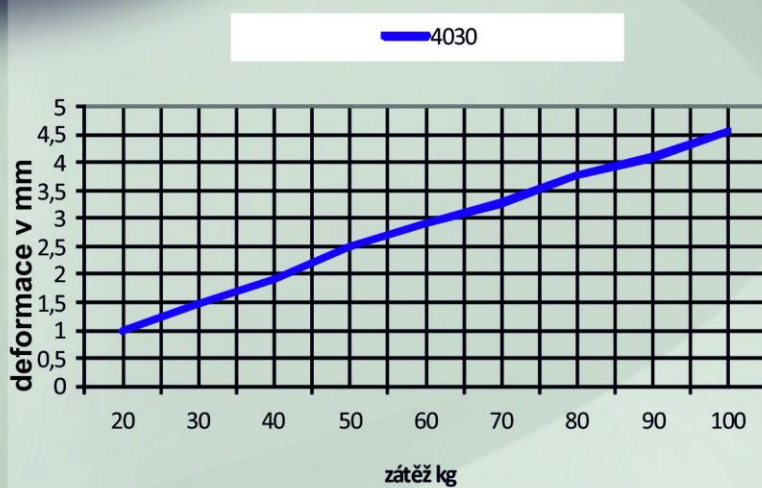
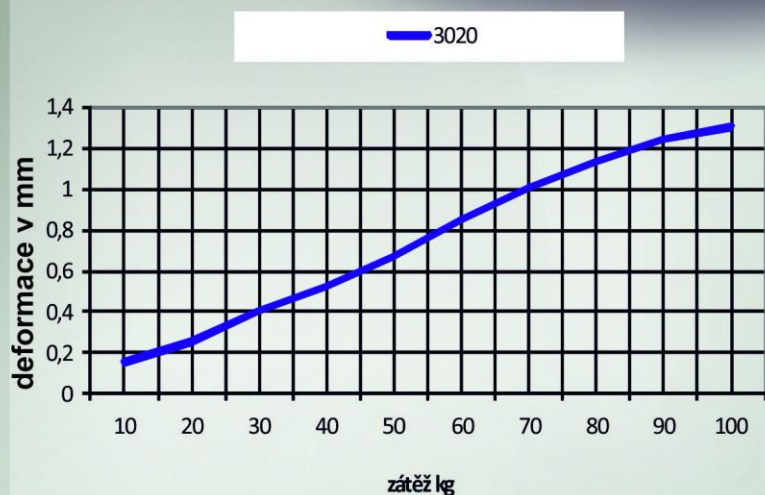
...rubber is our world...

TECHNICKÝ LIST DEFORMAČNÍ ZÁTĚŽOVÉ CHARAKTERISTIKY VYDUTÉ (S VYŠŠÍM ÚTLUMEM)

TYP **T**

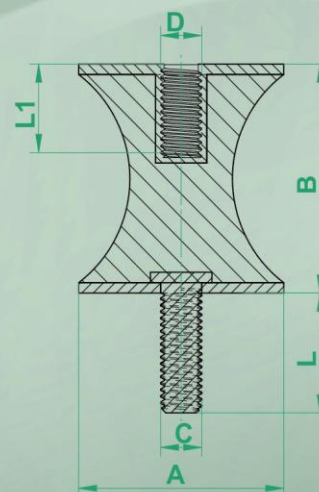
Řada 30

Řada 40

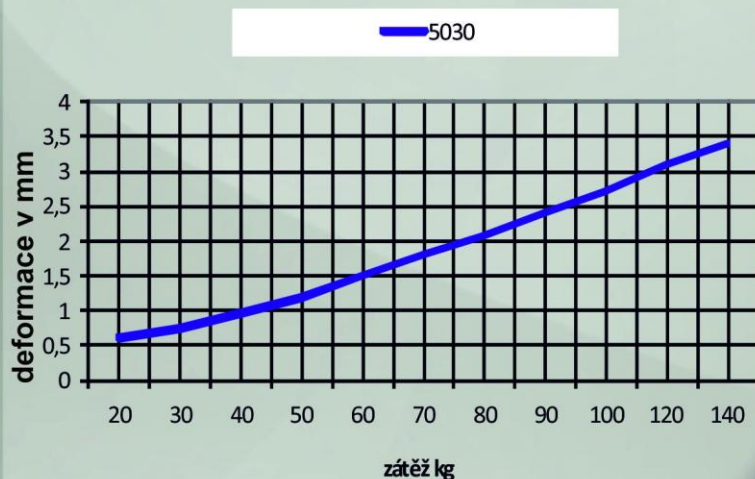


ROZMĚRY

OBJEDNACÍ ČÍSLO	Ø A silentbloku v mm	výška B silentbloku v mm	Ø C šroubu	Délka L šroubu	Ø D matice	Zátěž pracovní/ maximální (kg)
T 2015	20	15*	M6	18	M6	7/10
T2530	25	20*	M6	18	M6	9/12
T3020	30	20	M8	20	M8	30/50
T4030	40	30	M8	20	M8	60/100
T4048	40	48	M8	23	M8	58/95
T5030	50	30	M10	33	M10	80/120
T7540	75	40	M12	37	M12	260/400
T11060	110	60	M16	42		450/850



Řada 50



PŘÍKLAD OBJEDNÁVKY

T2010 A.....počet kusů ____
 ↑ ↑
 objednací provedení
 číslo

...rubber is our world...

FRAM

Gumové výrobky

WWW.RUBBER.CZ

FRAM s.r.o. Třemošnická 358,
257 26 Divišov, fram@rubber.cz

materiál: pryž NR/SBR
tvrdost 55 ShA

SILENTBLOKY-DORAZY

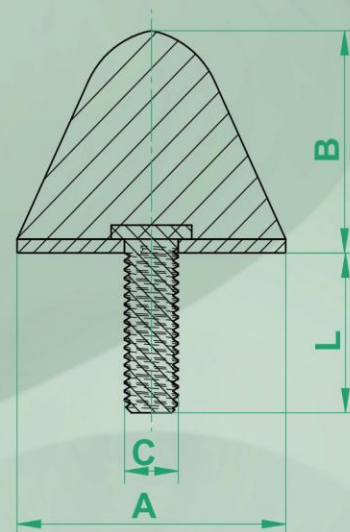
ROZMĚRY				
OBJEDNACÍ ČÍSLO	Ø A silentbloku v mm	výška B silentbloku v mm	Ø C šroubu	Délka L šroubu
KP2024	20	24*	M6	18
KP3036	30	36	M8	20
KP3540	35	40*	M8	20
KP4030	40	30	M8	20
KP4060	40	60*	M8	20
KP5058	50	58	M10	28
KP6060	60	60	M12	37
KP115136	115	136*	M16	43

ROZMĚRY				
OBJEDNACÍ ČÍSLO	Ø A silentbloku v mm	výška B silentbloku v mm	Ø C šroubu	Délka L šroubu
K1510	15	10*	M4	10
K2517	25	17	M6	18
K3010	30	10	M8	23
K3020	30	20	M8	23
K4030	40	30	M8	23
K5018	50	18*	M10	28
K5022	50	22*	M10	28
K5030	50	30	M10	28
K7528	75	28	M12	37

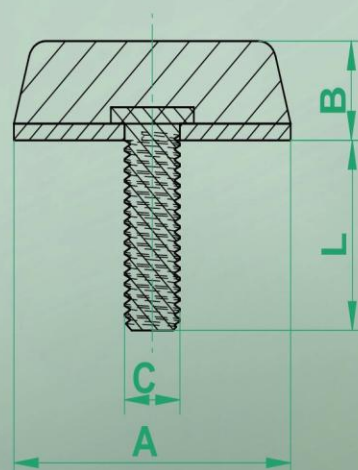
ROZMĚRY				
OBJEDNACÍ ČÍSLO	rozměr AxA silentbloku	výška B silentbloku v mm	Ø C šroubu	Délka L šroubu
KV5020	50x50	20	M10	28
KV8025	80x80	25	M12	37
KV8030	80x80	30*	M12	37
KV12030	120x120	30	M12	37

*pouze na objednávku viz podmínky

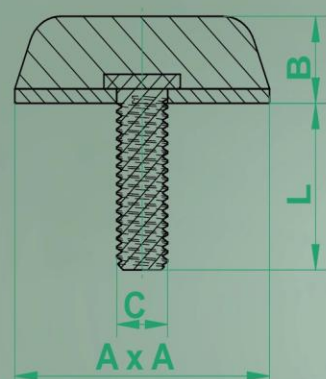
TYP **KP**



TYP **K**



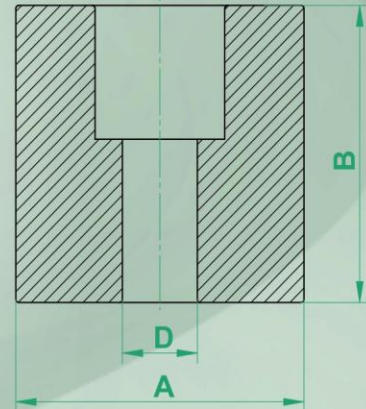
TYP **KV**



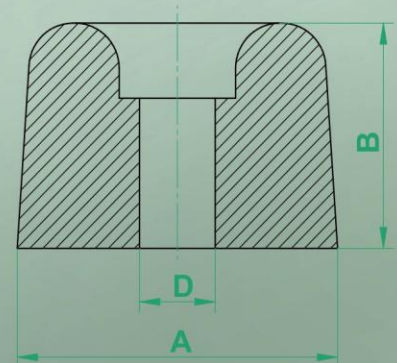
...rubber is our world...

DORAZY

S DÍROU PRO ŠROUB VÁLCOVÉ	objednací číslo	Ø A dorazu v mm	výška B dorazu v mm	Ø D díry	barva	materiál	tvrdost
	DV1208	12	8	4	černá	EPDM	60°ShA
	DV2010	20	10	5	černá	EPDM	60°ShA
	DV2020	20	20	5	černá	EPDM	60°ShA
	DV3010	30	10	6	černá	EPDM	60°ShA
	DV3030	30	30	6	černá	EPDM	60°ShA



S DÍROU PRO ŠROUB KONICKÉ	objednací číslo	Ø A dorazu v mm	výška B dorazu v mm	Ø D díry	barva	materiál	tvrdost
	DK2215	22	15	4	černá	EPDM	60°ShA
	DK2215	22	15	4	šedá	EPDM	60°ShA
	DK3025	30	25	6	černá	EPDM	60°ShA
	DK4030	40	30	8	černá	EPDM	60°ShA

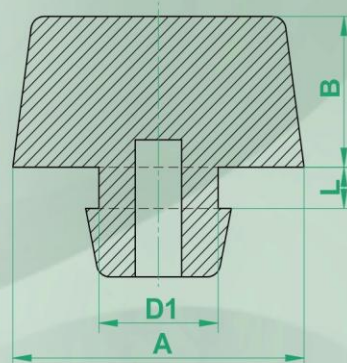


Tyto dorazy možné v barvách -bílá, šedá, červená a modrá -min počet 500ks -
příplatek 20%

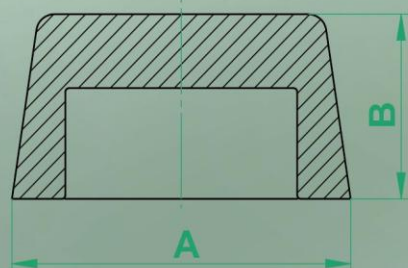


DORAZY

NÁSTRČNÉ	objednací číslo	Ø A dorazu v	výška B dorazu v	pro Ø D1 díry	Délka L krku	barva	materiál	tvrdost
	DN1408-2,5	14	8	8	2,5	černá	EPDM	60°ShA
	DN1508-2	15	8	6	2	černá	EPDM	60°ShA
	DN1709-2	17	9	8	2	černá	EPDM	60°ShA
	DN1709-3	17	9	8	3	černá	EPDM	60°ShA
	DN1911-2	19	11	10	2	černá	EPDM	60°ShA
	DN1911-3	19	11	10	3	černá	EPDM	60°ShA
	DN2512-3	25	12	11	3	černá	EPDM	60°ShA
	DN2813-2	2/	13	14	2	černá	EPDM	60°ShA
	DN2813-3	28	13	14	3	černá	EPDM	60°ShA
DN2813-4	28	13	14	4	černá	EPDM	60°ShA	



NÁVLEČNÉ	objednací číslo	Ø A dorazu v mm	výška B dorazu v mm	PRO HLAVU ŠROUBU DLE DIN 933	barva	materiál	tvrdost
	DM5	15	8,5	M5	černá	EPDM	60°ShA
	DM6	17	8,5	M6	černá	EPDM	60°ShA
	DM8	19	10	M8	černá	EPDM	60°ShA
	DM10	25	12	M10	černá	EPDM	60°ShA
	DM12	28	13	M12	černá	EPDM	60°ShA



Tyto dorazy možné v barvách - bílá, šedá, červená a modrá - min počet 500ks - příplatek 20%

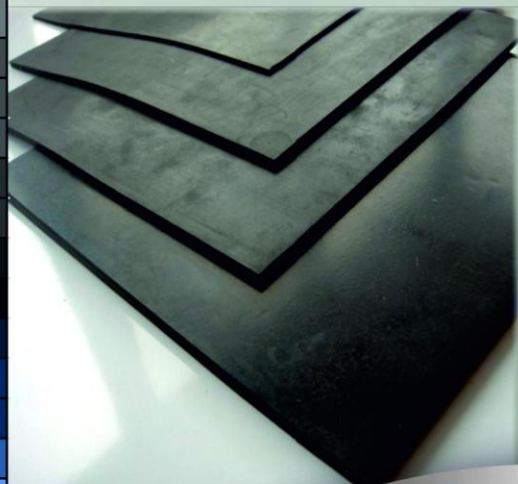


GUMOVÉ DESKY EPDM

Gumové desky jsou vyráběny standartně v černé barvě o tvrdosti 60°ShA z materiálu EPDM, pevnost 10MPa. Na zakázku je možné vyrobit desky různé tvrdosti od 50°ShA do 85°ShA včetně antistatických desek. Desky je možné nastříhat do požadovaných formátů dle požadavků zákazníka. Materiál EPDM má rozsah pracovních teplot od -50 do 150°C. Tyto pryže jsou odolné vysokým koncentracím ozónu, brzdovým a chladicím kapalinám. Jsou odolné dlouhodobým účinkům atmosferických vlivů, anorganickým chemikáliím a horké vodě.

Tloušťka desky v mm	Rozměr desky v mm	Material	Hmotnost v g	Tvrdost	Pevnost	Barva
3	300x240	EPDM	280	60°ShA	10MPa	černá
	300x240 tvrdá	EPDM	280	80°ShA	6MPa	černá
5	300x350	EPDM	725	60°ShA	10MPa	černá
	300x350 tvrdá	EPDM	725	80°ShA	6MPa	černá
8	300x350	EPDM	1090	60°ShA	10MPa	černá
	300x350 tvrdá	EPDM	1090	80°ShA	6MPa	černá
10	300x300	EPDM	1200	60°ShA	10MPa	černá
	300x300 tvrdá	EPDM	1200	80°ShA	6MPa	černá
	500x500	EPDM	3300	60°ShA	10MPa	černá
	1000x1000	EPDM	13000	60°ShA	10MPa	černá
15	300x300	EPDM	1800	60°ShA	10MPa	černá
	500x500	EPDM	4950	60°ShA	10MPa	černá
	1000x1000	EPDM	19500	60°ShA	10MPa	černá
20	350x350	EPDM	3230	60°ShA	10MPa	černá
	500x500	EPDM	6600	60°ShA	10MPa	černá
	1000x1000	EPDM	26000	60°ShA	10MPa	černá
25	250x350	EPDM	2900	60°ShA	10MPa	černá
	300x350	EPDM	3500	60°ShA	10MPa	černá
	500x500	EPDM	8250	60°ShA	10MPa	černá
30	300x150	EPDM	1800	60°ShA	10MPa	černá
	500x500	EPDM	9900	60°ShA	10MPa	černá
35	500x500	EPDM	11300	60°ShA	10MPa	černá
40	500x500	EPDM	11550	60°ShA	10MPa	černá
45	500x500	EPDM	13200	60°ShA	10MPa	černá
50	300x350	EPDM	6800	60°ShA	10MPa	černá
	500x500	EPDM	16500	60°ShA	10MPa	černá
60	500x500	EPDM	19800	60°ShA	10MPa	černá
70	500x500	EPDM	23100	60°ShA	10MPa	černá
75	500x500	EPDM	24750	60°ShA	10MPa	černá
80	500x500	EPDM	26400	60°ShA	10MPa	černá
90	500x500	EPDM	29700	60°ShA	10MPa	černá
100	500x500	EPDM	33000	60°ShA	10MPa	černá

možno nadělit dle rozměrových požadavků zákazníka



METRÁŽ GUMOVÉ DESKY

objednací číslo	tloušťka desky v mm	Šíře role v mm	Délka role v metrech	tvrdost	pevnost	barva	material
EP11210C	1	1200	10	65°Sha	3MPa	černá	EPDM
EP21010S	2	1000	10	65°ShA	3MPa	šedá	EPDM
EP21210C		1200	10	65°ShA	3MPa	černá	EPDM
EP31010S	3	1000	10	65°ShA	3MPa	šedá	EPDM
EP31210C		1200	10	65°ShA	3MPa	černá	EPDM
EP51010S	5	1000	10	65°ShA	3MPa	šedá	EPDM
EP51210C		1200	10	65°ShA	3MPa	černá	EPDM
EP81210C	8	1200	10	65°ShA	3MPa	černá	EPDM
EP10105S	10	1000	5	65°ShA	3MPa	šedá	EPDM
EP10105C		1000	5	65°ShA	10MPa	černá	EPDM
EP101210C		1200	10	65°ShA	3MPa	černá	EPDM
EP15125C	15	1200	5	65°ShA	3MPa	černá	EPDM
EP20125C	20	1200	5	65°ShA	3MPa	černá	EPDM

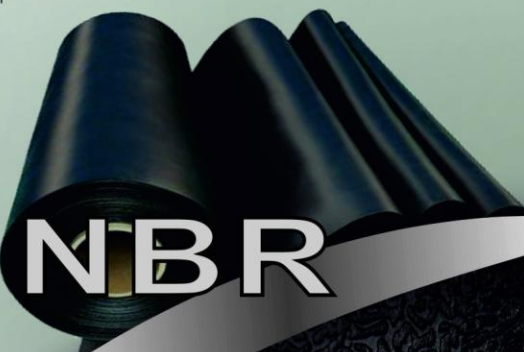
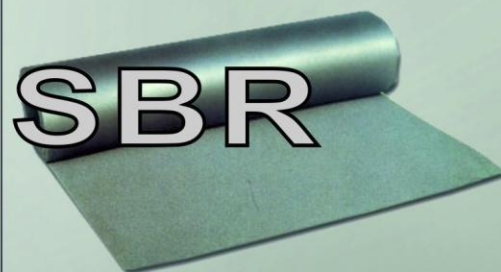
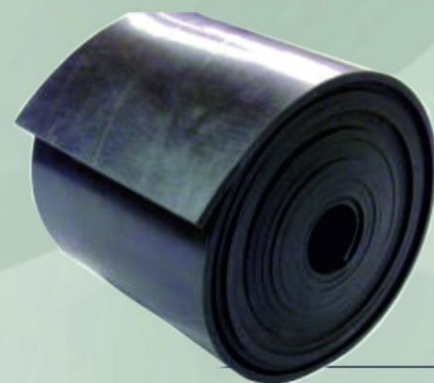
možno nadělit dle rozměrových požadavků zákazníka

objednací číslo	tloušťka desky v mm	Šíře role v mm	Délka role v metrech	tvrdost	pevnost	barva	material
SB11010C	1	1000	10	65°ShA	4MPa	černá	SBR
SB21010C	2	1000	10	65°ShA	4MPa	černá	SBR
SB31010C	3	1000	10	65°ShA	4MPa	černá	SBR
SB51010C	5	1000	10	65°ShA	4MPa	černá	SBR
SB81010C	8	1000	10	65°ShA	4MPa	černá	SBR
SB10105C	10	1000	5	65°ShA	4MPa	černá	SBR
SB15105C	15	1000	5	65°ShA	4MPa	černá	SBR
SB20105C	20	1000	5	65°ShA	4MPa	černá	SBR

možno nadělit dle rozměrových požadavků zákazníka

objednací číslo	tloušťka desky v mm	Šíře role v mm	Délka role v metrech	tvrdost	pevnost	barva	material
NB11210C	1	1200	10	65°Sha	3MPa	černá	NBR
NB21210C	2	1200	10	65°ShA	3MPa	černá	NBR
NB31210C	3	1200	10	65°ShA	3MPa	černá	NBR
NB51210C	5	1200	10	65°ShA	3MPa	černá	NBR
NB81210C	8	1200	10	65°ShA	3MPa	černá	NBR
NB101210C	10	1200	10	65°ShA	3MPa	černá	NBR
NB10125C	15	1200	5	65°ShA	3MPa	černá	NBR
NB20125C	20	1200	5	65°ShA	3MPa	černá	NBR

EPDM



NBR

...rubber is our world...

PODLAHOVÁ GUMA

Podlahové gumy jsou k dispozici v šíři 1000, 1250 a 1600 mm, délka role činí 10m.

Gumu lze nastříhat do požadovaných formátů.

Provedení povrchu	objednací číslo	Síla (tloušťka) v mm	Šíře role v mm	Délka v m	barva	materiál	tvrdost
-------------------	-----------------	----------------------	----------------	-----------	-------	----------	---------



JEMNÉ RÝHOVÁNÍ	JR12503C	3	1250	10	černá	SBR	60°ShA
	JR10003S		1000	10	šedá	SBR	60°ShA
	JR12504C	4	1250	10	černá	SBR	60°ShA



HRUBÉ RÝHOVÁNÍ	HR12503C	3	1250	10	černá	SBR	60°ShA
	HR10003S		1000	10	šedá	SBR	60°ShA
	HR12504C	4	1250	10	černá	SBR	60°ShA



PENÍZKOVÁ (COIN) GUMA	PG12503C	3	1250	10	černá	SBR	60°ShA
	PG10003S		1000	10	šedá	SBR	60°ShA
	PG16003C		1600	10	černá	SBR	60°ShA
	PG12504C	4	1250	10	černá	SBR	60°ShA



Gumové výrobky

WWW.RUBBER.CZ

FRAM s.r.o. Třemošnická 358,
257 26 Divišov , fram@rubber.cz

PODLAHOVÁ GUMA

Podlahové gumy jsou k dispozici v šíři 1000, 1250 a 1600 mm, délka role činí 10m.

Gumu lze nastříhat do požadovaných formátů.

Provedení povrchu	objednávací číslo	Síla (tloušťka) v mm	Šíře role v mm	Délka v m	barva	materiál	tvrdost
-------------------	-------------------	----------------------	----------------	-----------	-------	----------	---------



CHECKER GUMA	CH12503C	3	1250	10	černá	SBR	60°ShA
	CH10003S		1000	10	šedá	SBR	60°ShA
	CH12504C	4	1250	10	černá	SBR	60°ShA



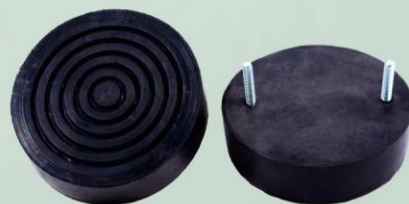
DIAMOND GUMA	DG12503C	3	1250	10	černá	SBR	60°ShA
	DG10003S		1000	10	šedá	SBR	60°ShA
	DG12504C	4	1250	10	černá	SBR	60°ShA

...rubber is our world...

OSTATNÍ SORTIMENT

Podložky pro autoservisní dvousloupové zvedáky:

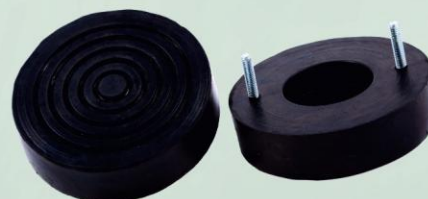
Kulaté gumové podložky pro dvousloupové zvedáky s upevňovacími šrouby M6x25mm. Průměr podložky 110mm, výška 25mm



Kulaté gumové podložky pro dvousloupové zvedáky s dírou pro šroub. Průměr podložky 125mm, výška 18mm



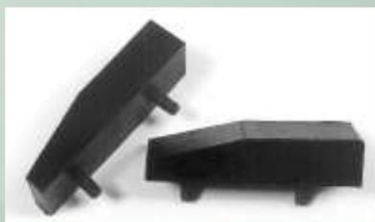
Kulaté gumové podložky pro dvousloupové zvedáky s prohlubní upevňovací šrouby M6x25mm. Průměr podložky 110mm, výška 25mm



Kulaté gumové podložky pro dvousloupové zvedáky navlékací. Průměr podložky 115mm, navlékací průměr 102mm



Gumový klín universální



FRAM

Gumové výrobky

WWW.RUBBER.CZ

FRAM s.r.o. Třemošnická 358,
257 26 Divišov , fram@rubber.cz

OSTATNÍ SORTIMENT

Podložka pro jednosloupové zvedáky MOTEX
Podložka do U profilu 120mm. Tyto podložky nahrazují často používané dřevěné podložky. Předností těchto podložek je vysoká životnost a pružnost čímž se minimalizuje riziko poškození prahu vozidla.



Náставní podložka
Gumová nástavní podložka slouží pro zvýšení podložení vozidla.



Gumová rohožka univerzální malá
Rohožka o vnějších rozměrech 31x45cm s ukosenými rohy.



Gumová rohožka univerzální velká
Rohožka o vnějších rozměrech 60x40cm s ukosenými rohy.



Ergonomická gumová návlečka průchozí
vnitřní průměr 18mm
vnější průměr 29mm
délka návlečky 94mm



...rubber is our world...

TECHNICKÝ LIST

PŘEHLED MATERIÁLŮ A JEJICH VLASTNOSTÍ

Vlastnosti	Pryžové materiály								
	NR	SBR	IIR	EPDM	MVQ (silikonová pryž)	CR	CSM (Hypalon)	NBR	FPM
Rozsah tvrdosti – Shore A	25–100	40–100	40–90	40–90	30–85	40–95	50–95	30–100	65–85
Pevnost v tahu – max. N/mm ²	25–30	25	30	25	8	25	18	25	15
Elasticita	1	2	6	4	3	3	4	3	4
Strukturální pevnost	1	4	2	4	4	3	3	4	3
Oděruvzdornost	2	2	3	3	4	2	2	2	3
Pracovní teplota °C	–60 až +90	–40 až +90	–35 až +150	–35 až +150	–90 až +200	–35 až +100	–50 až +130	–40 až +100	–30 až +200
Odolnost vůči:	stárnutí	4	3	1	1	1	1	3	1
	vodě	3	2	2	1	3	2	2	2
	louhům	3	3	3	1	4	2	3	3
	kyselinám	3	3	3	2	4	2	4	2
	olejům	6	6	6	6	3	3	1	1
	alifatickým rozpouštědlům	6	6	6	6	4	4	2	2
	aromatickým rozpouštědlům	6	6	6	6	4	5	4	3
	halogenizačním rozpouštědlům	6	6	6	6	4	5	5	3
	palivům, pohonným látkám	6	6	6	6	5	5	4	1
Permeabilita (plynová propustnost)	4	4	1	4	6	3	3	3	2
Elektrické vlastnosti	izolační, antistatické nebo vodivé provedení možné								

1 = výborný , 2 = velmi dobrý , 3 = dobrý , 4 = uspokojivý , 5 = méně vhodný , 6 = nelze doporučit

Obchodní značení	Charakteristika	Základní vlastnosti
NR	Přírodní kaučuk	- vysoká pevnost, tažnost, elasticita - odolnost dynamickému namáhání - špatná odolnost povětrnostním vlivům a ozónu
Syntetický kaučuk	SBR	Butadien-styrenový kaučuk - nejrozšířenější kaučuk - dobré fyzikálně-mechanické hodnoty - dobrá odolnost mechanickému namáhání - omezená odolnost oleji, povětrnostním vlivům a ozónu
	EPDM	Etylen – propylen – dienový kaučuk - velmi vysoká odolnost proti stárnutí - odolný povětrnostním vlivům a ozónu, chemikáliím - omezená odolnost oleji
	CR	Chloroprenový kaučuk (Neopren) - vysoká odolnost proti stárnutí - střední odolnost olejům a rozpouštědlům - nehořlavost
	NBR	Butadien – akrylonitrilový kaučuk (Perbunan) - olejivzdornost - odolnost proti přirozenému a tepelnému stárnutí - omezená odolnost ozónu
	IIR	Izobutylem – izoprenový kaučuk (Butylkaučuk) - dobrá odolnost ozónu, chemikáliím, tepelnému stárnutí a živočišným tukům
	MVQ (VMQ)	Silikonový kaučuk - výborná odolnost nízkým a vysokým teplotám - zdravotní nezávadnost - standardní silikony nejsou odolné nasyceným parám
	CSM	Chlorsulfátový PE (Hypalon) - výborná odolnost UV, teplotám a chemikáliím - výborná odolnost teplotám(+200),oleji, benzínu, pro speciální použití

Vysvětlení některých technických výrazů:

Kaučuk – pružná látka získaná ze šťávy kaučukovníku nebo synteticky

Pryž – vulkanizovaný kaučuk

Elastomer – makromolekulární látka, která se rychle vrací do původních rozměrů, z nichž byla deformována malým napětím (pryž, kaučuk)

Tvrdot: tvrdost pryží a příbuzných materiálů je udávána ve stupnici shore „A“.

Velmi měkké materiály mají tvrdost do 35° Sh, měkké materiály do 50° Sh, běžná tvrdost do 75° Sh, velmi tvrdé pak 80–100° Sh.

Měření provádíme za pokojové teploty +20° C speciálním měřidlem – Shoremetrem.

Vlastnosti jednotlivých komerčních výrobků ovlivňují přísady se kterými se kaučuky míchají, jsou to:

- vulkanizační činidla
- urychlovače
- aktivátory a retardéry
- prostředky proti stárnutí (antioxidanty a antiozonanty)
- změkčovadla
- plnidla a ztužovačidla
- pigmenty a organická barviva
- další zvláštní přísady

...rubber is our world...

FRAM

Gumové výrobky

WWW.RUBBER.CZ

FRAM s.r.o. Třemošnická 358,
257 26 Divišov, fram@rubber.cz

TECHNICKÁ CHEMIE

Ošetření gumy

Silikonový spray



Balení: 200ml
300ml
400ml

Silikonový olej je ideálním separačním prostředkem při lisování plastických hmot nebo odlévání pryskyřic a pryže. Má vynikající mechanickou a tepelnou odolnost od -50°C do +250°C. Je ideální mazivem na ložiska, elektrické zařízení, zámky a sportovní vybavení např. jízdní kola, nebo lyžařské vázání. Izoluje, chrání a ošetřuje plastické hmoty a gumové části před křehnutím, zamrznutím a stárnutím. Má výborné vodoodpudivé účinky, chrání před vlhkostí el. zařízení, kožené a další materiály. Odstraňuje vrzání, zvyšuje pružnost a životnost gumových a plastových součástí, součástí automobilů a strojních zařízení.

Oživovač pneu a plastů

Balení: 400ml



Oživovač pneu a plastů je určen k čištění a ošetřování všech pryžových a plastových součástí vnějšku i vnitřku vozidel jako jsou pneumatiky, nárazníky, pryžová těsnění a apod. Je vhodný nejen pro použití v automobilovém, ale i v ostatních průmyslových odvětvích. U pravidelné a dlouhodobě ošetřovaných součástí prodlužuje jejich životnost a odolnost proti působení vlhkosti, UV záření, teploty, ozonu a kyslíku. Ošetřeným součástem navrací původní vzhled a přirozený lesk. Udržuje je v elastickém stavu. Ideální jako prevence proti přimrzání pryžových součástí.

Lepení gumy

Anaerobní kyanakrylátové kontaktní lepidlo (vteřinové)

IA 609
Technické parametry
Spára 0,05 mm
Pevnost v tahu na stříh 21 N/mm²
Manipulační pevnost 1 - 20 sec.
Teplotní odolnost od -54°C do +79°C
Balení: 10g
20g
50g
500g



Vysoká rychlost lepení pro elastomery, gumu, viton. Ve spojení s IA 701 lepí polyolefin, silikonovou gumu a PTFE. Nízká viskozita a vysoká rychlost spojování pro elastomery, gumu, viton. Ve spojení s primerem IA 701 lepení polyolefinu, silikonové gumy a PTFE. Lepidlo IA 609 je necitlivé k povrchu a poskytuje extrémně dobré spoje na široké škále substrátů včetně různých pevných a pěnových gum. Elastomery, které jsou obtížně lepitelné, např. APTK a EPDM, mohou být lepeny s IA 609, stejně jako nízkoenergetické plasty nebo polypropylen. Produkt má optimální smáčecí vlastnosti a extrémně rychlé počáteční vytvrzení. Spoje lepené s IA 609 jsou odolné povětrnostním vlivům a klimatu, stejně jako většině elastomerových aditiv. **VÝHODY** * necitlivý k povrchu * nízkoviskózní (optimální smáčecí vlastnosti) * extrémně rychle vytvrzující (minimalizuje čas přichytu) * slučitelný s nízkoenergetickými plasty (lepí polypropyleny, polyethyleny, atd.).

Konstrukční prostorové vysokopevnostní lepidlo

S 1410
Balení: 1000g



Belt bond - dvousložkové konstrukční polyuretanové lepidlo s vysokou teplotní odolností a pevností, určené především pro lepení dopravníkových pasů z měkčených vinylových hmot a polyester/polyeterové pěnové plasty, izolační a protiradonové plachty, protihlukové izolační desky, sendvičové panely, autoplachty a mnoho dalších měkčených plastů. Lepí výborně i kovy včetně nerezových materiálů v kombinaci s různorodými materiály. Spoj je voděodolný, po vytvrzení zůstává částečně pružný, s vysokou pevností, určený do těžkých provozních podmínek.

...rubber is our world...

FRAM

Gumové výrobky

WWW.RUBBER.CZ

FRAM s.r.o. Třemošnická 358,
257 26 Divišov, fram@rubber.cz

TECHNICKÁ CHEMIE

Očista gumy

Impaclean Aqua B220 silný čistič na bázi vody

Balení :5kg
20kg



Průmyslový, extra silný čistič a odmašťovací koncentrát na většinu povrchů. *Nahrazuje aromatické uhlovodíky, řeší problém používání VOC produktů* Impaclean Aqua B 220 je produkt specificky vyvinutý jako náhrada (alternativa) Trichloro-1,1,1,-etanu, Perchlorethylenu, organických ředidel, benzínu a VOC produktů. Navíc řeší nežádoucí účinky VOC produktů. Impaclean Aqua B 220 je extra silně alkalický průmyslový čistič prostředek - koncentrát s vynikajícími vlastnostmi: Určen pro ruční i vysokotlaké čištění * Extrémní odmašťovací síla * Velmi vhodný pro zapečené nečistoty * Velmi vhodný pro usazené nečistoty ("šmír") * Extra silný čistič konzervačních olejů * Extra silný čistič minerálních a syntetických olejů * Extra silný čistič minerálních a syntetických maziv * Odstraňuje dokonce silikonovou vazelinu a olej * Ideální pro odmaštění povrchu před barvením * Pěnivý Extra vysoký obsah účinných látek

Impasol FAST rychlý čistič na bázi rozpouštědel

Balení 5kg



ODMAŠŤOVAČ A ODSTRAŇOVAČ BAREV, LEPIDEL A EXTRÉMNÍCH NEČISTOT ZA STUDENA s RYCHLÝM odpařováním (2-3min.) a výrazným zlepšením přilnavosti k povrchu, unikátní povrchové napětí. Přímá náhrada nebezpečného acetonu a dalších ředidel. Odstraňuje a odmašťuje minerální, rostlinná a živočišná maziva, oleje, konzervační oleje a vosky, lepidla, inkousty, barvy, tmely a těžce odstranitelné nečistoty (zbytky nevytvrdlých lepidel, tmelů, barev a laků) před další povrchovou úpravou.

Impasol ORANGE silný čistič na bázi rozpouštědel

Balení: 5kg



Odmašťovač pro barvené a citlivé povrchy odstraňuje znečištění, oleje, maziva, silikony, pryskyřice a lepidla * nahrazuje perchlor, benzíny, aceton a ředidla * Impasol Orange* Rychlá odmašťovací a odstraňovací kapalina pro průmysl a strojírenství IMPASOL ORANGE je spojení dvou vynikajících odmašťujících kapalin v jeden naprosto unikátní RYCHLÝ BEZPEČNÝ ODMAŠŤOVAČ. Jeho výhodou je v mikroemulzním obsahu přírodních terpenů (směs vysoce aktivních mikro-emulzních prvotřídních citrusových olejů), kteří výborně odstraňují emulzní oleje a konzervace. Dále odstraňuje a odmašťuje minerální, rostlinná a živočišná maziva, oleje, konzervační oleje a vosky, lepidla, inkousty, barvy, tmely, pryskyřice a těžce odstranitelné nečistoty před další povrchovou úpravou. Jeho fyzikálně-chemické charakteristické rysy jsou přímo srovnatelné s chlorovanými rozpouštědly. Navíc IMPASOL ORANGE řeší toxikologické a environmentální problémy. Náhrada za odmašťovače jako je trichlor, perchlor, aceton, lih (isopropyl alkohol), benzíny a ředidla. Jeho používáním se vyhnete jedovatým, nebezpečným a vysoce hořlavým ředidlům. Garantujeme, že neobsahuje methylenchlorid, perchlorethylen, trichlorethylen, HCFC 141 B. IMPASOL ORANGE je bezzbytkový odmašťovač s vysokou odmašťovací silou, s optimálním odpařováním (7- 9min.) a výrazným zlepšením přilnavosti k povrchu, unikátní povrchové napětí. IMPASOL ORANGE JE BIOLOGICKY ODBOURATELNÝ. Výrazně zlepšuje bezpečnostní a pracovní podmínky a chrání životní prostředí.

Impaclean Aqua A 122 frekvenční čistič podlah na bázi vody

Balení: 5kg
20kg



Univerzální pěnový čistič s vůní eukalyptu A 122 je mírně alkalický víceúčelový čistič prostředek - koncentrát s vynikajícími vlastnostmi: silný čistič biologických nečistot a živočišných a rostlinných tuků a olejů * odstraňuje většinu olejů vysoce pěnivý s hustou krémovou pěnou - vysoký obsah účinných látek * nepoškozuje povrchy má antistatický účinek * nádherně provoni a osvěží vzduch Tento přípravek lze naprosto bezpečně používat téměř na všechny typy povrchů, zejména gumových. A 122 je navíc antistatický-upravuje statiku povrchu a tím snižuje opětovné znečištění.

...rubber is our world...

WWW.RUBBER.CZ

FRAM spol.s r.o.

Třemošnická 358

257 26 Divišov

okres Benešov

IČO: 00472875

DIČ: Cz00472875

...rubber is our world...

